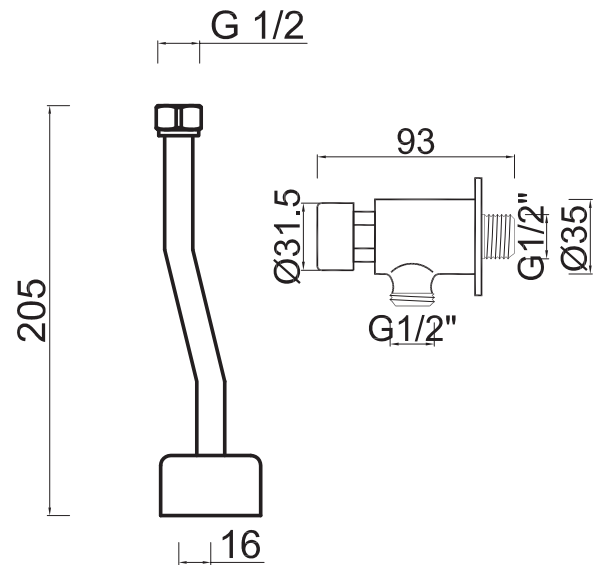


Foto



Desenho técnico (mm)

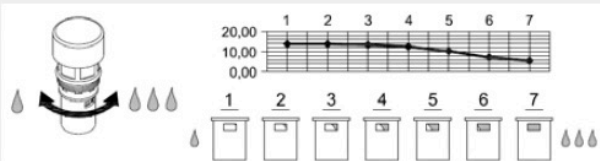


Características técnicas

Descrição

Características

- 7 posições de ajuste do caudal:
Min. 5,9 l/min.; Máx. 13,9 l/min. a 3 bar.
- Tubo de ligação cromado; Material: latão.



Componentes



- Temperatura: Min.5°C até Max.35°C;
- Tempo de abertura: 5s +/- 10% ;
- 7 posições de ajuste do caudal de 5,9 até 13,9 l/min.;
- 200 000 CICLOS;
- **FABRICADO EM ITALIA**

TREMOLADA & C