

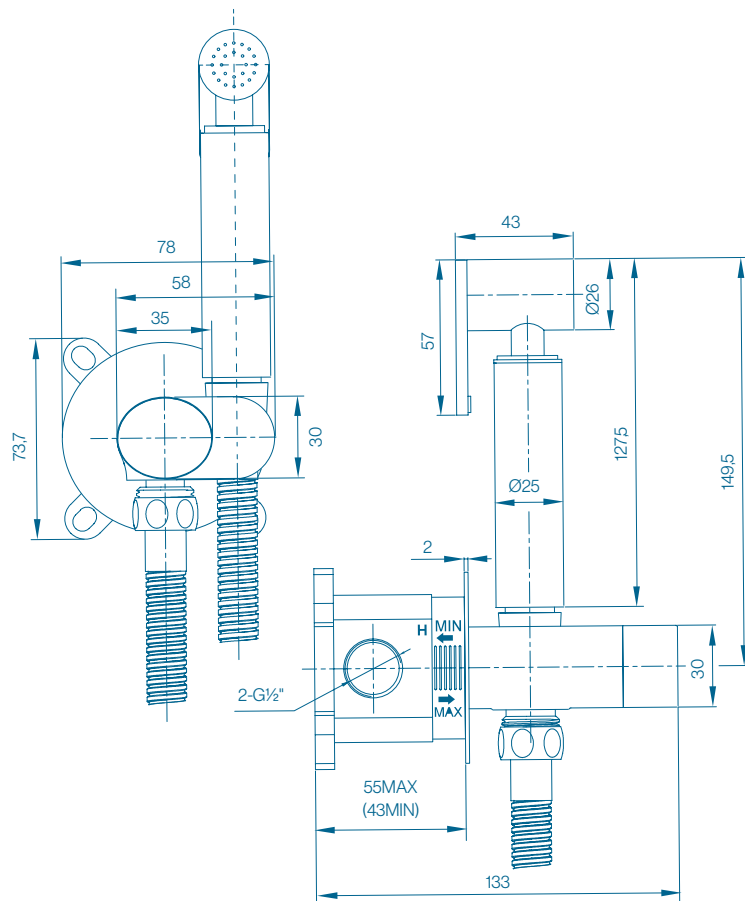


LINEA

Kit de Chuveiro Higiénico Encastrar | Preto
EAN 5606240232437
REF. AD12070522



Desenho Técnico (mm)





Ficha Técnica

LINEA

Kit de Chuveiro Higiénico Encastrar | Preto

EAN 5606240232437

REF. AD12070522

Conteúdo da Embalagem

Torneira Misturadora c/ Suporte

Caixa de Encastrar 2 Vias

Ligação Flexível 120 cm

Chuveiro Higiénico