

Ficha técnica

UP

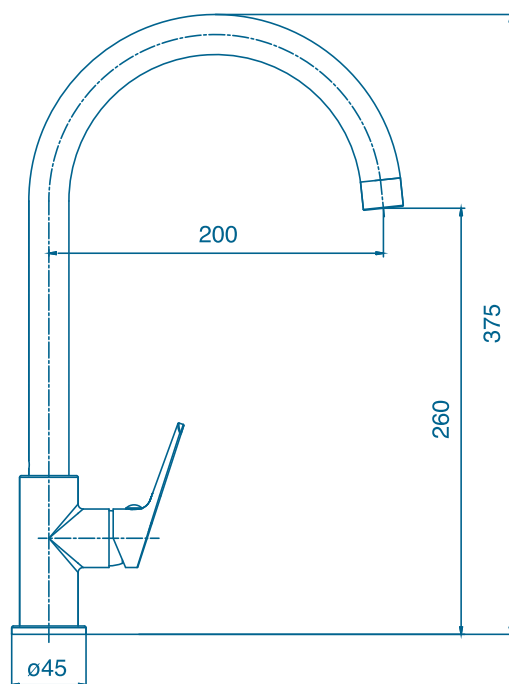
Torneira de Cozinha 1 Água

EAN 5606240233076

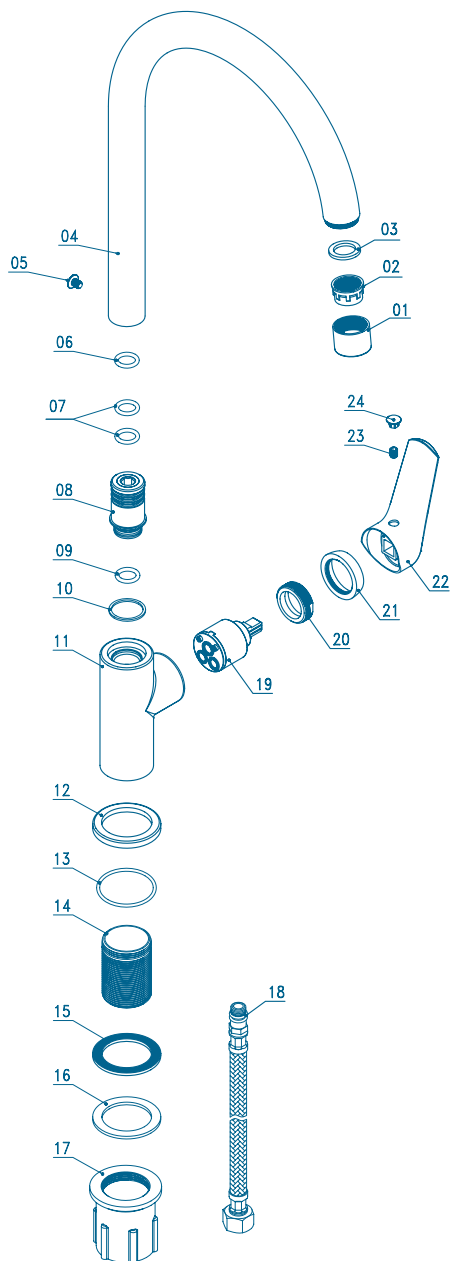
REF. AD11012916



Desenho técnico (mm)



Desenho técnico



Componente	Material	
1-3	Perlator	PVC + 304SS
4	Bica	304SS
5	Parafuso	SS
6	O-Ring	Plástico
7	O-Ring	NBR
8	Conector	SS304
9	O-Ring	NBR
10	O-Ring	NBR
11	Corpo	SS304
12	Base	SS304
13	O-Ring	Borracha
14	Fixação Roscada	SS304
15	O-Ring	Borracha
16	O-Ring	SS304
17	Porca de Fixação	Plástico
18	Ligação Flexível	SS
19	Cartucho	POM + Cerâmica
20	Porca do Cartucho	Latão
21	Tampa do Cartucho	Plástico
22	Manípulo	Zinco
23	Parafuso	SS304
24	Dístico	Plástico