

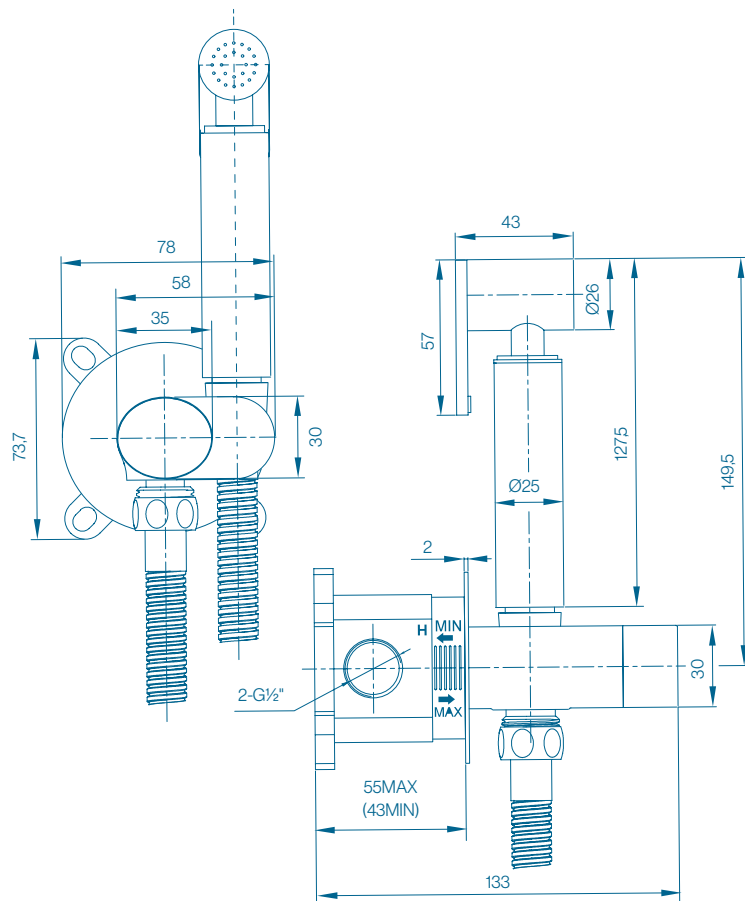


LINEA

Kit de Chuveiro Higiênico Encastrar | Cromado
EAN 5606240231355
REF. AD12070512



Desenho Técnico (mm)





Ficha Técnica

LINEA

Kit de Chuveiro Higiénico Encastrar | Cromado

EAN 5606240231355

REF. AD12070512

Conteúdo da Embalagem

Torneira Misturadora c/ Suporte

Caixa de Encastrar 2 Vias

Ligação Flexível 120 cm

Chuveiro Higiénico