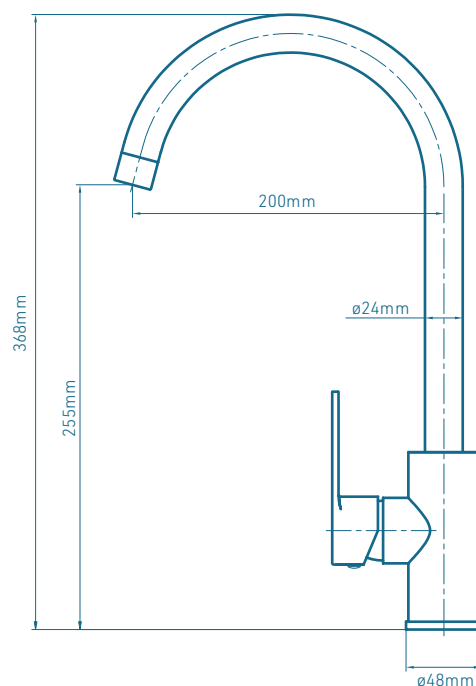


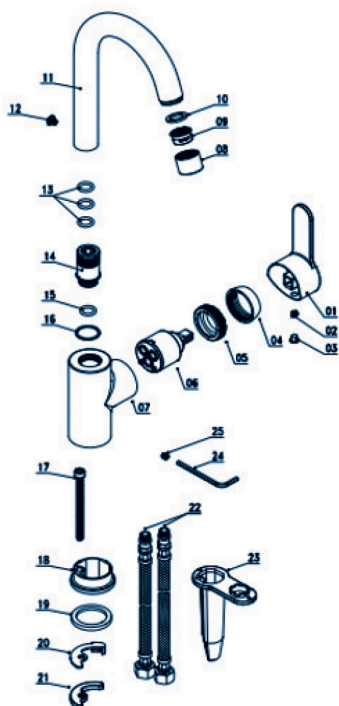
Foto



Desenho técnico (mm)



Desenho técnico



n°	Elemento	Material
1	Manipulo	aço inoxidável 304
3	Parafuso	aço inoxidável 304
4	Campandula	aço inoxidável 304
5	Porca de aperto	aço inoxidável 304
6	Cartucho Ø35mm	cerâmico
7	Corpo	aço inoxidável 304
8-10	Prelator	aço inoxidável 304
11	Bica	aço inoxidável 304
12	Parafuso	aço inoxidável
13-16	O-Ring	aço inoxidável 304
18	Base	latão
17, 19-21	Kit fixação	aço inoxidável 304 + plastico
22	Ligações	aço inoxidável
23	Acessório auxiliar	PVC
24	Chave	Ferro c/ níquel
25	Parafuso	aço inoxidável